

# MANUAL DE INSTALAÇÃO

## Cortina Rolô e Stillo

### INFORMAÇÕES IMPORTANTES

- Separar todos os materiais;
- Conferir a largura e altura;
- Checar se a instalação é dentro ou fora do vão;
- Verificar a existência de obstáculos que possam prejudicar o funcionamento da persiana e caso seja necessário utilize um suporte “L”;
- Cada peça tem a quantidade necessária de suportes, **é indispensável o uso de todos.**

### 1 SEPARE OS MATERIAIS NECESSÁRIOS

- Furadeira;
- Broca;
- Parafusadeira ou Chave Phillips;
- Parafusos e Buchas;
- Trena;
- Lápis;
- Nível.

### 2 DESEMBALE

Com a embalagem na posição deitada, retire a cortina e seus acessórios da caixa. Retire também os suportes da barra.

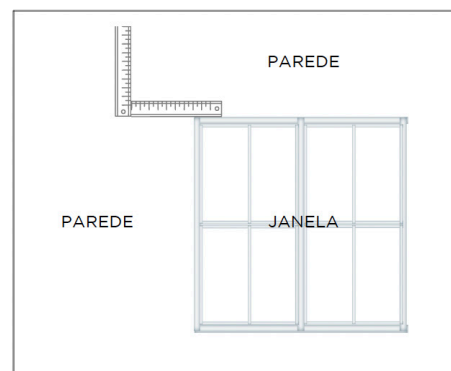
### 3 MEDIÇÃO PARA FIXAÇÃO DOS SUPORTES

#### Fixação na parede

Meça e marque a largura e a altura onde a persiana será instalada.

Por exemplo, se a janela tem 1,80 m de largura e a persiana 2,00 m, os suportes devem ser posicionados 10 cm para cada lado da janela.

A altura da instalação deve ser determinada conforme a posição desejada para o rolo, entre o teto e a janela. O ideal é que a persiana fique, no mínimo, 10 cm acima da janela e 10 cm abaixo.



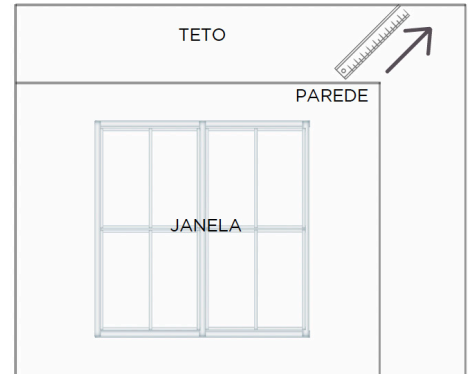
# MANUAL DE INSTALAÇÃO

## Cortina Rolô e Stillo

### Fixação no teto

Meça e marque a posição onde a persiana será instalada, garantindo que fique centralizada em relação à janela ou porta. Para instalação no teto, mantenha um afastamento de 1,5 cm da parede. Se houver um obstáculo, como um puxador, adicione a profundidade desse item ao afastamento.

**Por exemplo:** 1,5 cm + 4 cm do puxador = 5,5 cm de afastamento.

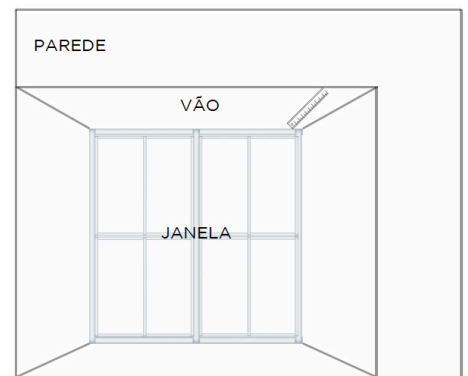


### Fixação dentro do vão

Meça e marque a posição onde a persiana será instalada, garantindo que fique centralizada em relação à janela. Mantenha um afastamento de 1,5 cm da parede. Se houver um obstáculo, como um puxador, adicione a profundidade desse item ao afastamento.

**Por exemplo:** 1,5 cm + 4 cm do puxador = 5,5 cm de afastamento.

**Obs.:** O vão deverá conter espaço de instalação mínimo de 11 cm para cortinas com bandô e 7 cm para cortinas com barra niveladora.



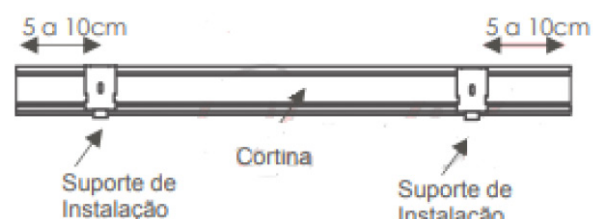
## 4 MARCAÇÃO DOS FUROS DO SUPORTE

Use o próprio suporte para marcar a posição dos furos com um lápis. No caso de instalação na parede, vire os suportes.

**Nota:** Com um nível, verifique se os suportes estão alinhados.

## 5 INSTALAÇÃO DOS SUPORTES

Os Suportes deverão ser instalados de 5 a 10 cm de distância das extremidades dos trilhos.



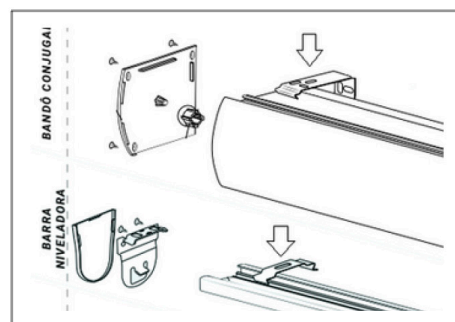
## MANUAL DE INSTALAÇÃO

### Cortina Rolô e Stillo

#### 6 INSTALAÇÃO DA BARRA NIVELADORA OU BANDÔ

Após instalar os suportes, encaixe a parte traseira da barra niveladora ou bandô no gancho girando e empurrando-o para frente até ouvir o “click”.

Após Instalada, utilize a corrente lateral do comando para abrir e fechar a cortina, respeitando sempre o limite da bola limitadora.



#### CUIDADOS COM A LIMPEZA

- Utilize um espanador, pano macio e seco, ou aspirador de pó com escova na ponta, e efetue a limpeza de ambos os lados. A limpeza deve ser suave, sem causar atrito.
- Para persianas horizontais abaixe e feche as lâminas das persianas para remover o pó tanto na parte frontal quanto na traseira.
- Não é recomendado o uso de produtos químicos para limpeza, pois eles podem danificar o material.
- Para limpezas mais profundas, consulte uma empresa especializada.